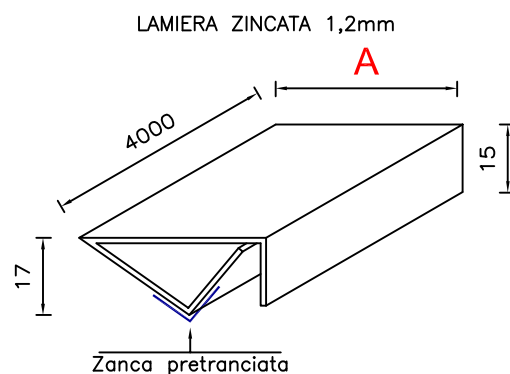


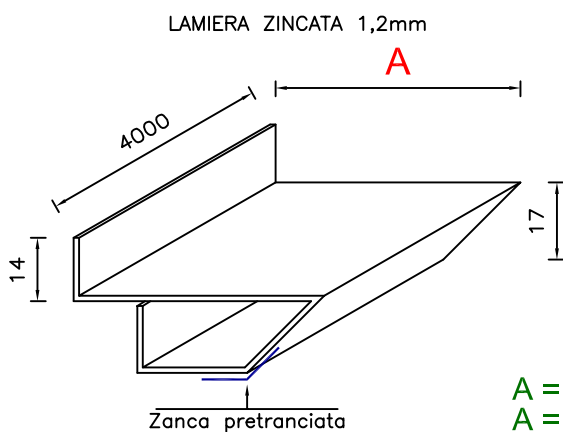
A = 34
A = 40
A = 46
A = 50

CONTROTELAIO SENZA GUIDA



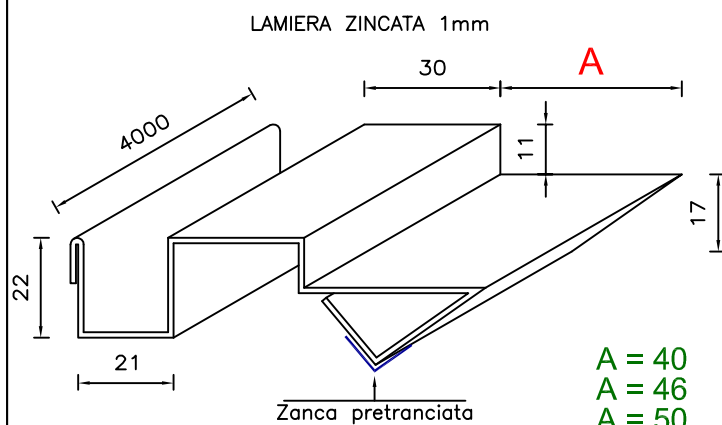
A = 34
A = 40
A = 46
A = 50

CONTROTELAIO SENZA GUIDA INVERSO



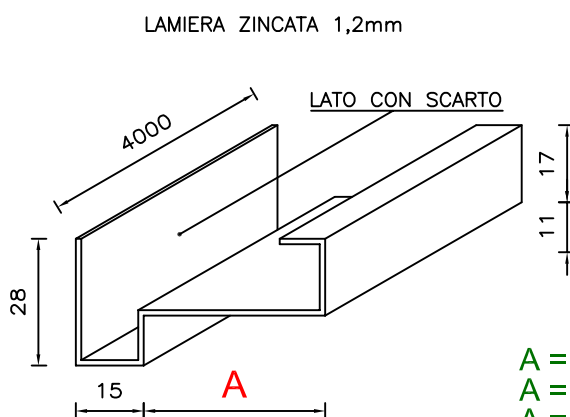
A = 54
A = 58
A = 61
A = 65

CONTROTELAIO SENZA GUIDA SPECIALE



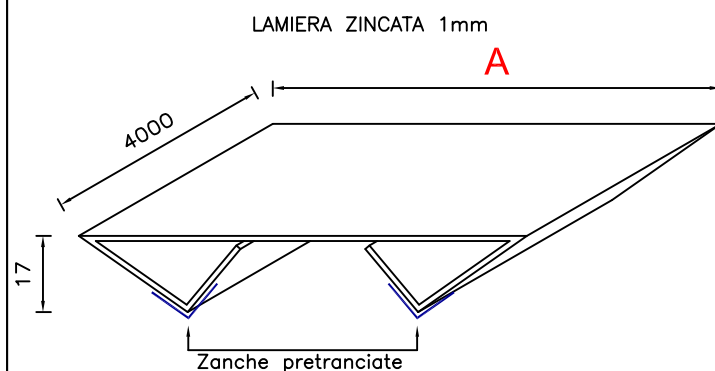
A = 40
A = 46
A = 50
A = 54
A = 60

CONTROTELAIO CON GUIDA



A = 40
A = 46
A = 50
A = 54
A = 58

TRAVERSA PER CONTROTELAI



CONTROTELAIO PER PORTE INTERNE