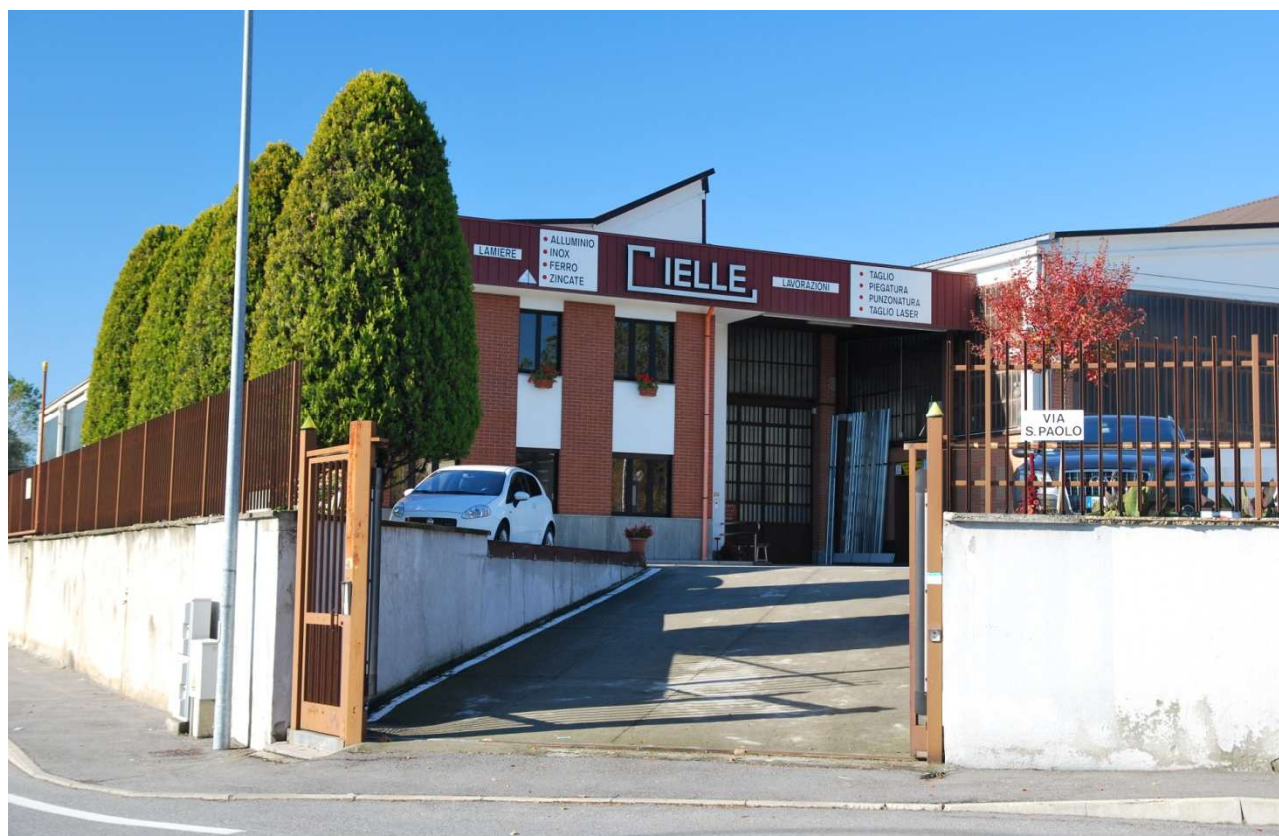




Taglio e piegatura lamiera
Punzonatura e taglio laser
Forniture per serramenti Alluminio e PVC
Vendita lamiera Alluminio

Via S.Paolo, 1 - 10044 PIANEZZA (TO) - Zona industriale - Tel. +39-011-967.75.52 r.a.- Fax +39-011-966.26.59
E-mail. info@cielletorino.it



Nata nel 1974 già con l'idea di realizzare prodotti semilavorati di lamiera tagliata e piegata per conto terzi, tutt'oggi effettua lavorazioni atte a soddisfare una vasta gamma di utilizzatori, quali

costruttori e posatori di

- serramenti metallici e PVC
- ascensori
- insegne e cartellonistica
- tende da sole
- controsoffitti

aziende di meccanica di precisione e carpenteria in genere.

Tutto questo grazie alla quarantennale esperienza nei vari settori e l'ausilio di impianti e attrezzature sempre di ultima generazione.

Da sottolineare il fatto che l'azienda è sempre stata ed è tuttora a conduzione familiare.

www.cielletorino.it

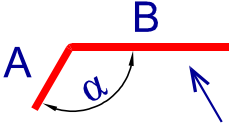
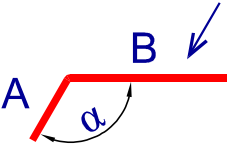

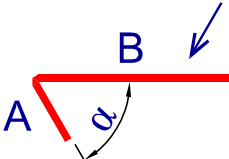
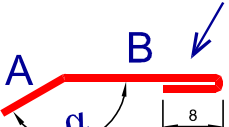
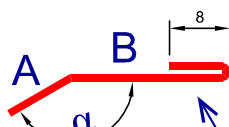
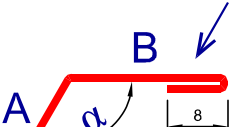
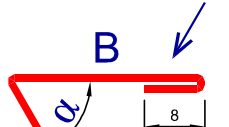
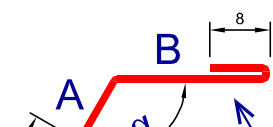
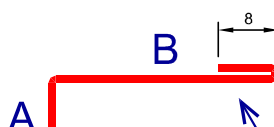
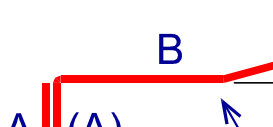
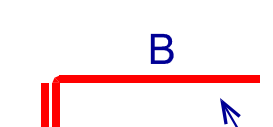
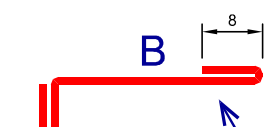
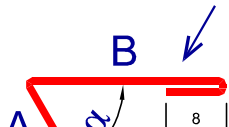
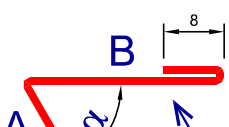
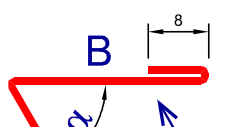
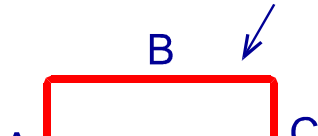
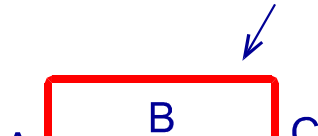
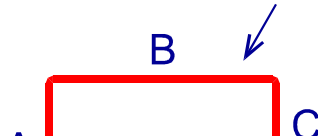
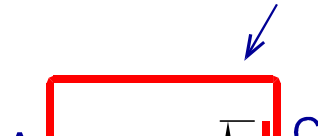
TABELLA MATERIALI

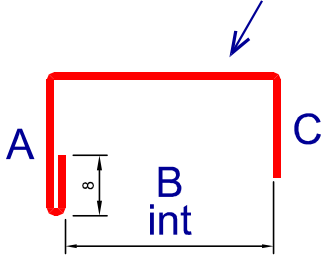
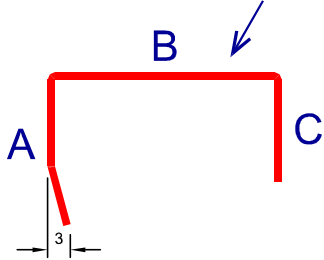
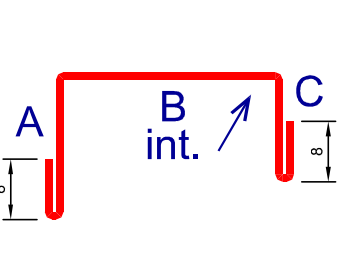
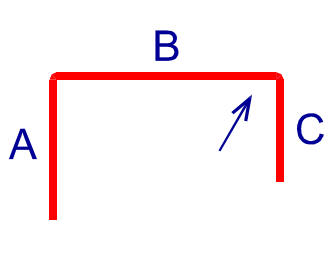
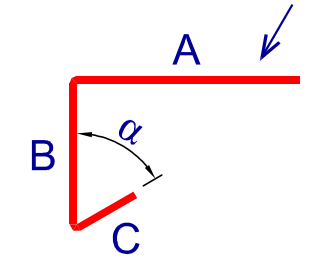
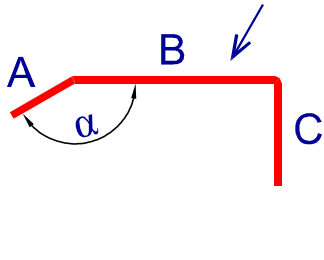
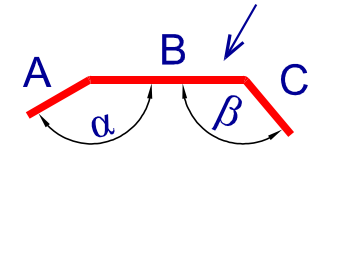
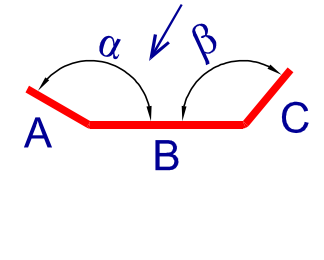
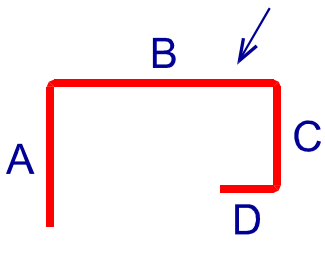
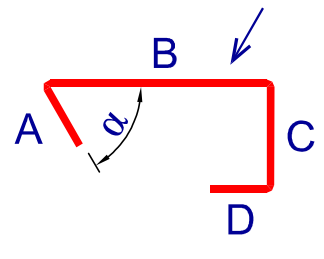
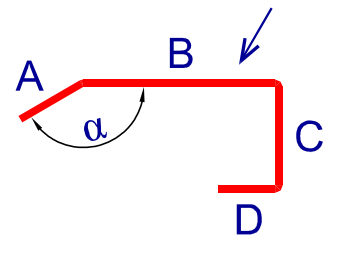
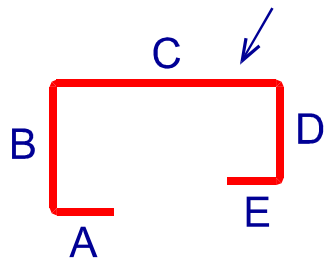
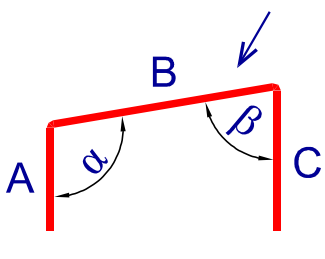
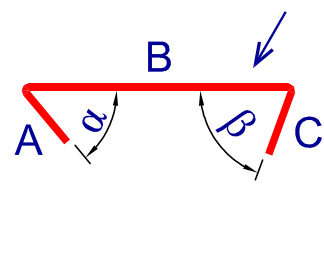
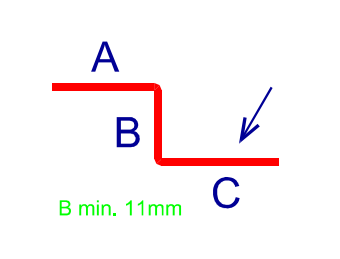
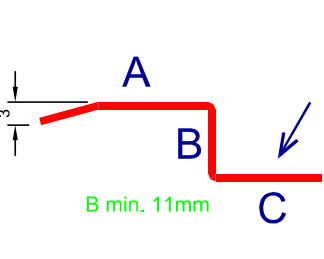
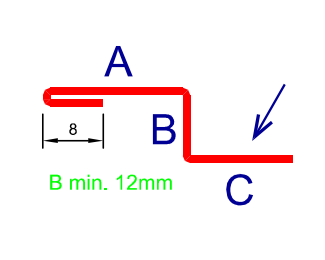
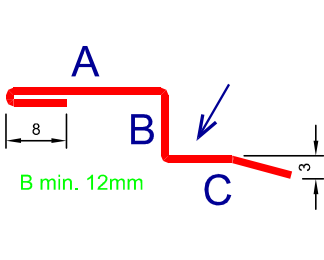
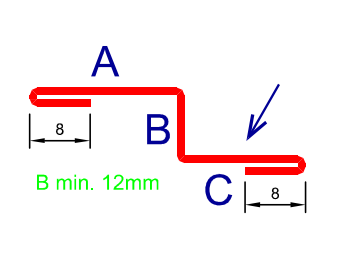
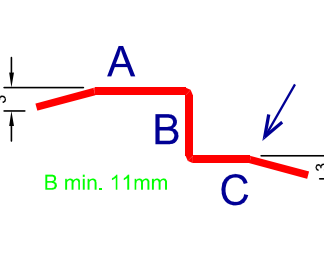
ALL PREV. 1,2mm BIANCO 9010 (lucido)	ALL GREZZO 1,2mm
ALL PREV. 1,2mm AVORIO 1013 (lucido)	ALL GREZZO 1,5mm
ALL PREV. 1,2mm SILVER	ALL GREZZO 2,0mm
ALL ANOD. 1,2mm SILVER (anodizzato)	ALL GREZZO 3,0mm
ALL PREV. 1,2mm BRONZO	
ALL PREV. 1,2mm ELETTROCOLORE VE 55	ALL MANDORL. 3mm + MANDORLA
ALL PREV. 1,2mm NERO 9005 (opaco)	
ALL PREV. 1,2mm MOGANO 8017 (opaco)	LAM ZINCATA 0,7mm
ALL PREV. 1,2mm VERDE 6005 (opaco)	LAM ZINCATA 1,0mm
ALL PREV. 1,2mm BLU 5010 (lucido)	LAM ZINCATA 1,25mm
ALL PREV. 1,2mm ROSSO 3003 (semilucido)	LAM ZINCATA 1,5mm
ALL PREV. 1,2mm GRIGIO 7001 (lucido)	LAM ZINCATA 2,0mm
ALL PREV. 1,2mm GRIGIO 7035 (semilucido)	LAM ZINCATA 3,0mm
ALL PREV. 1,2mm GRIGIO 7016 (semilucido)	LAM ZINCATA 0,8mm PREV. BIANCO
ALL PREV. 1,2mm GRIGIO 9006 (opaco)	LAM ZINCATA 0,8mm PREV. MARRONE
ALL PREV. 1,2mm GRIGIO 9007 (opaco)	LAM ZINCATA 0,8mm PREV. SILVER
ALL PREV. 1,2mm GRIGIO MAREZ. VIV 700	
ALL PREV. 1,2mm VERDE MAREZ. VIV 101	LAM FERRO 1,2mm
ALL PREV. 1,2mm MARRONE MAREZ. VIV 721	LAM FERRO 1,5mm
ALL PREV. 1,2mm BIANCO OPACO VIV 210 9010	LAM FERRO 2,0mm
ALL PREV. 1,2mm AVORIO OPACO VIV 113 1013	LAM FERRO 3,0mm
ALL LEGNO 1,2mm NOCE 102 / 70 R	
ALL LEGNO 1,2mm NOCE 360 / 70 R	LAM INOX 304 0,8mm 2B
ALL LEGNO 1,2mm CILIEGIO 317 / 70 R	LAM INOX 304 1,0mm 2B
ALL LEGNO 1,2mm DOUGLAS 335 / 70 R	LAM INOX 304 1,5mm 2B
ALL LEGNO 1,2mm DOUGLAS 335 / 80 R	
ALL LEGNO 1,2mm QUERCIA CH. 386 / 73 R	LAM INOX 304 0,8mm SAT. SCOTCH BRITE
	LAM INOX 304 1,0mm SAT. SCOTCH BRITE
	LAM INOX 304 1,5mm SAT. SCOTCH BRITE
	LAM INOX 304 1,0mm LUCIDO BA

Colori in abbinamento ai profili in **PVC**

ALLUMINIO 1,2mm RENOLIT BIANCO PELLICOLATO
ALLUMINIO 1,2mm RENOLIT AVORIO PELLICOLATO
ALLUMINIO 1,2mm RENOLIT NOCE PELLICOLATO
ALLUMINIO 1,2mm RENOLIT GOLDEN OAK PELLICOLATO

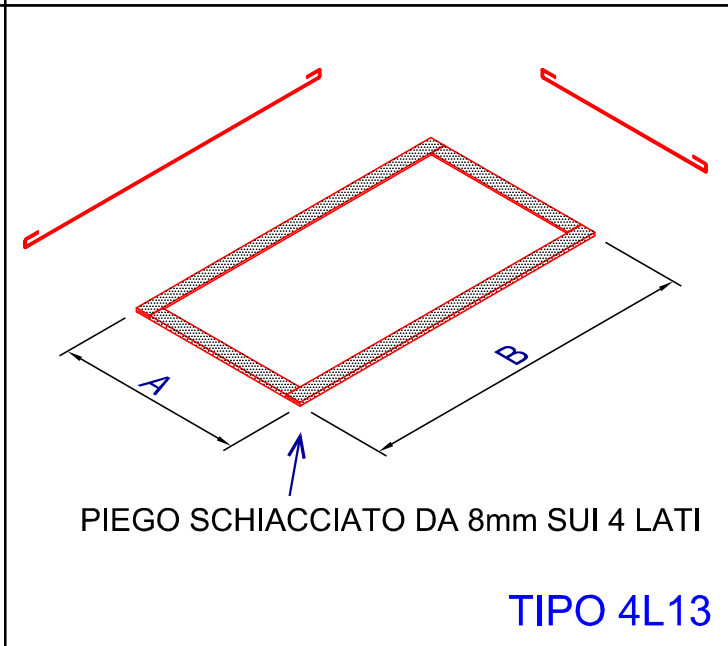
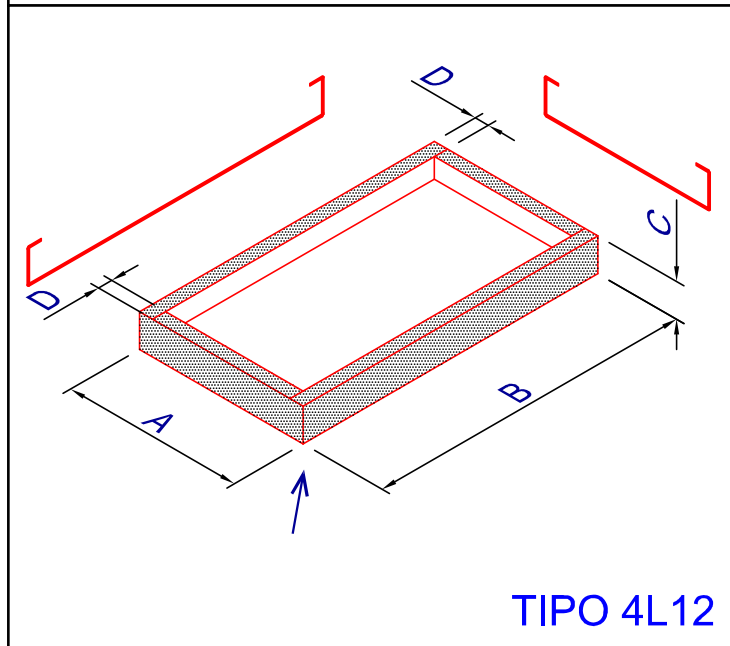
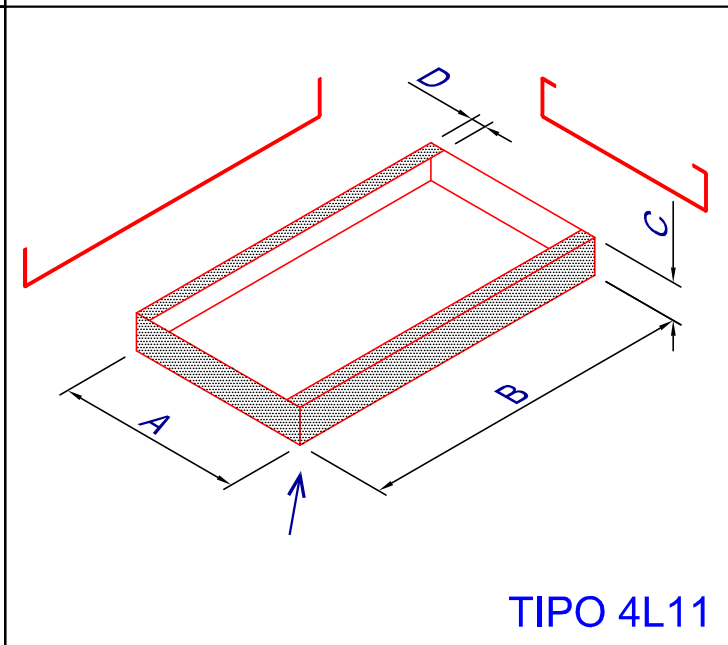
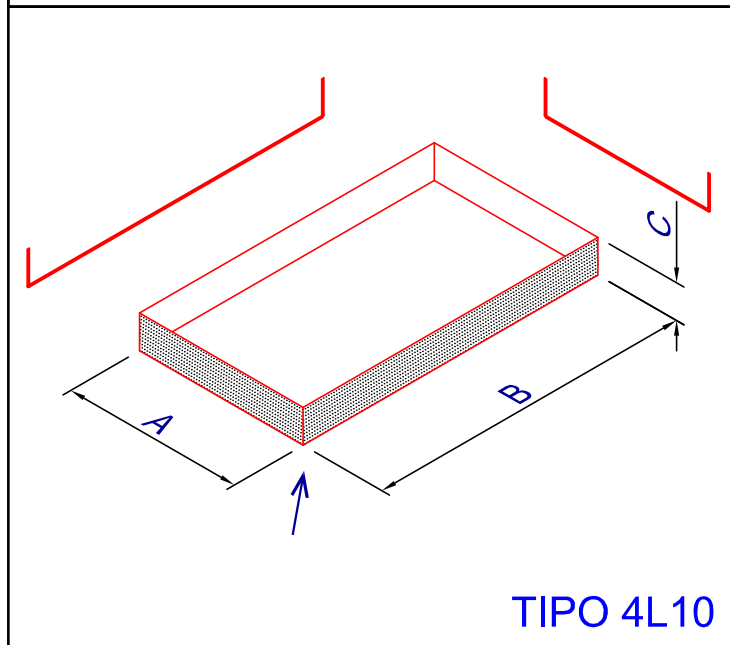
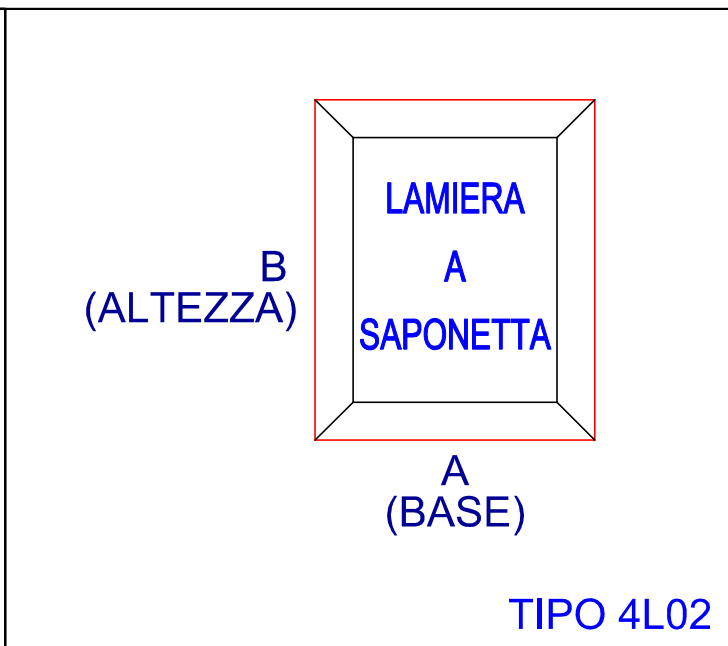
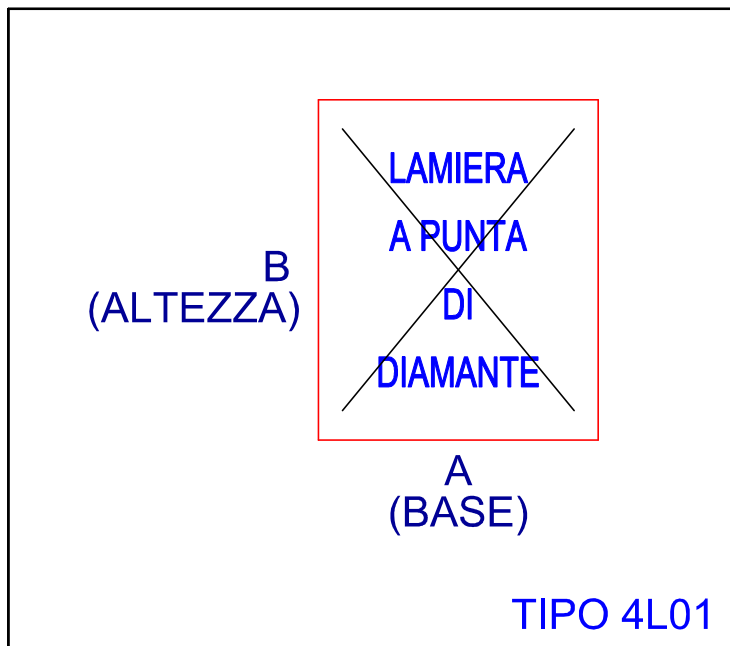
<p>B (ALTEZZA)</p> <p>LAMIERA PIANA A MISURA</p> <p>A (BASE)</p> <p>TIPO P01</p>		<p>TIPO P10</p>	<p>TIPO P11</p>
<p>TIPO P14</p>	<p>TIPO P15</p>	<p>TIPO P16</p>	<p>TIPO P13</p>
<p>TIPO L20</p>	<p>TIPO L21</p>	<p>TIPO L22</p>	<p>TIPO L23</p>
<p>TIPO L24</p>	<p>TIPO L25</p>	<p>TIPO L26</p>	<p>TIPO L27</p>
<p>TIPO L28</p>	<p>TIPO L29</p>	<p>TIPO L30</p>	<p>TIPO L31</p>

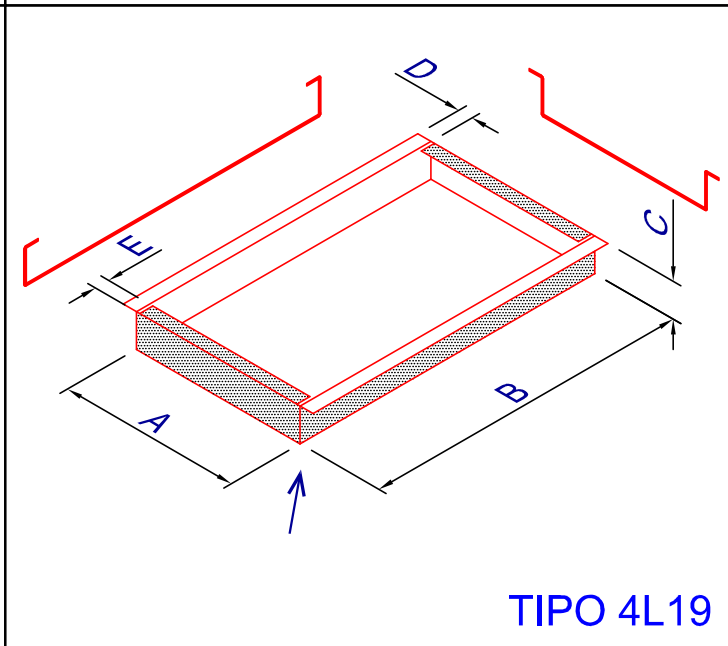
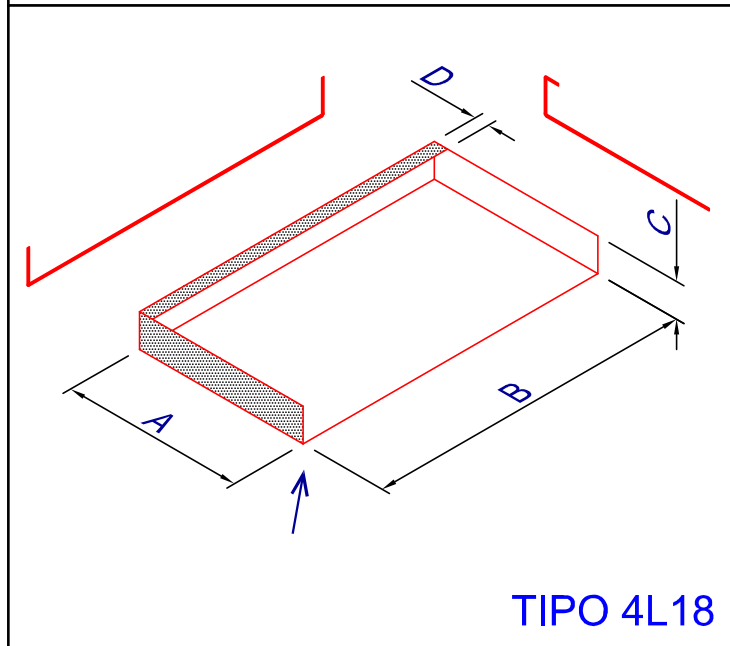
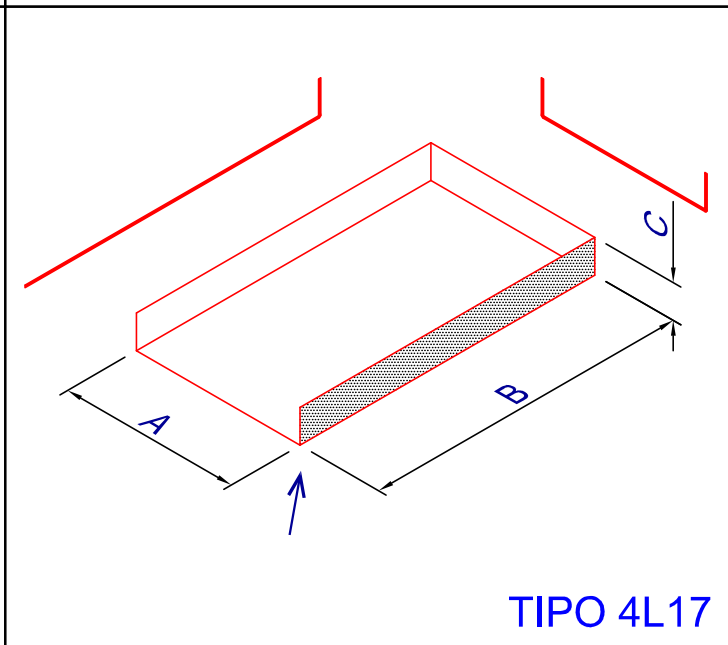
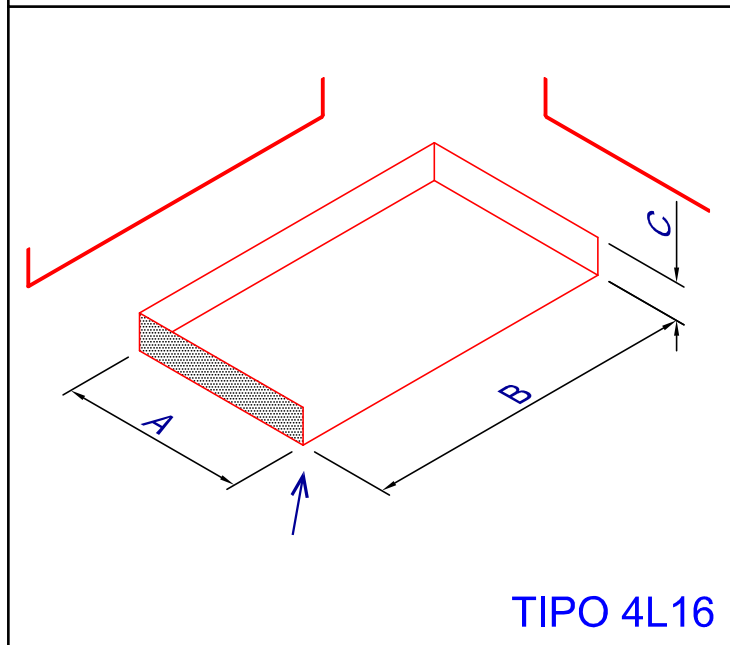
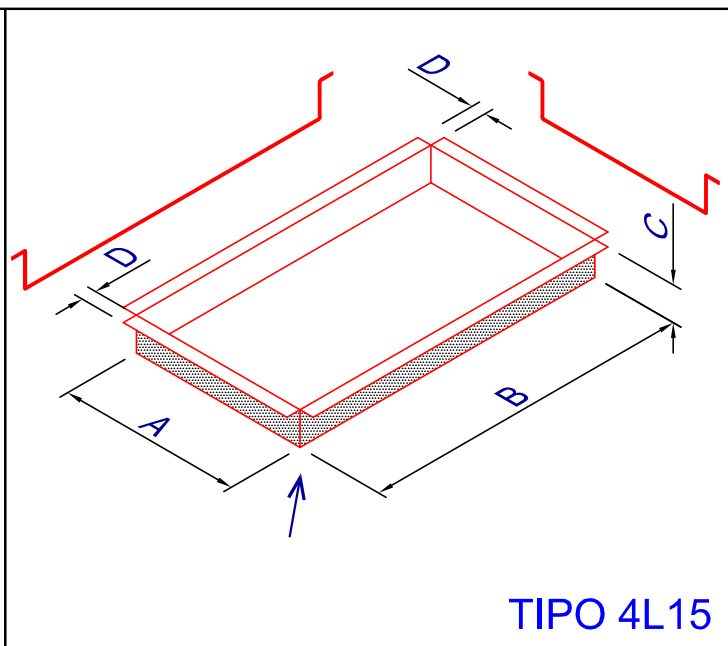
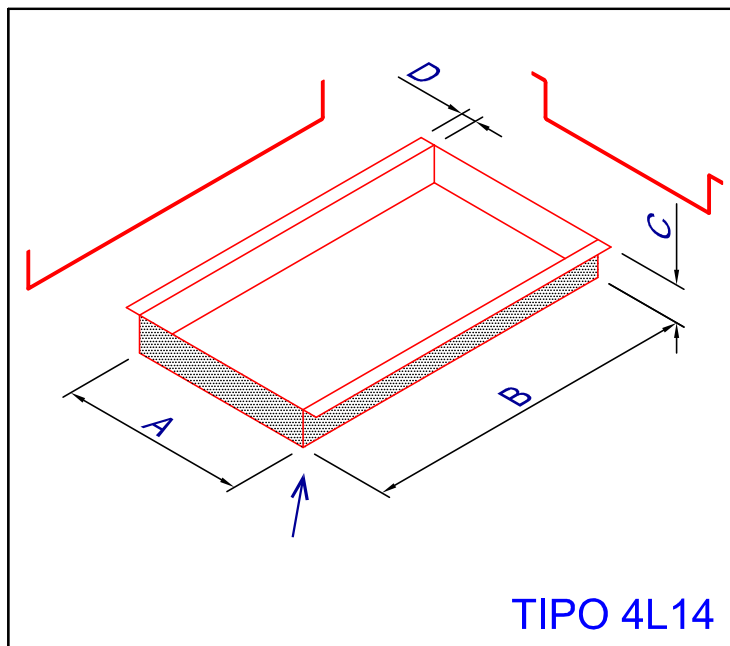
 <p>TIPO L32</p>	 <p>TIPO L33</p>	 <p>TIPO L34</p>	 <p>TIPO L35</p>
 <p>TIPO L36</p>	 <p>TIPO L37</p>	 <p>TIPO L38</p>	 <p>TIPO L39</p>
 <p>TIPO L40</p>	 <p>TIPO L41</p>	 <p>TIPO L42</p>	 <p>TIPO L43</p>
 <p>TIPO L44</p>	 <p>TIPO L45</p>	 <p>TIPO L46</p>	 <p>TIPO L47</p>
 <p>TIPO U60</p>	 <p>TIPO U61</p>	 <p>TIPO U62</p>	 <p>TIPO U63</p>

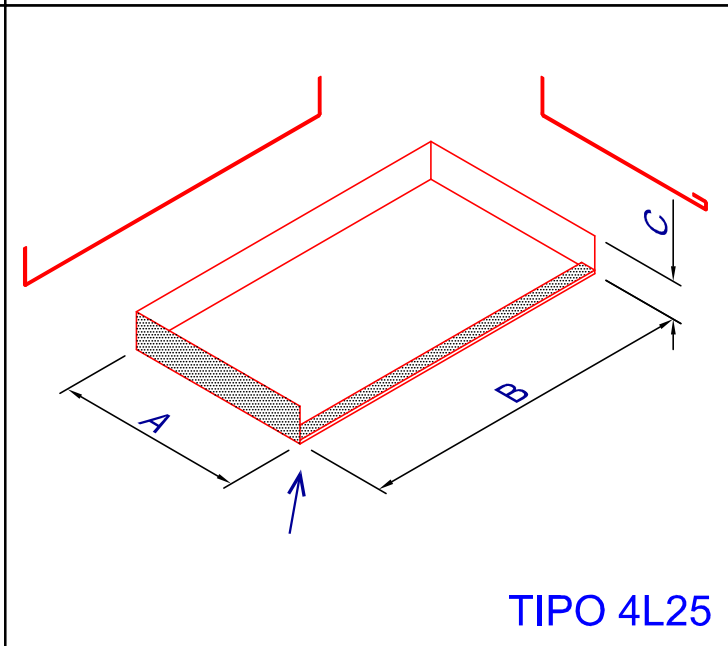
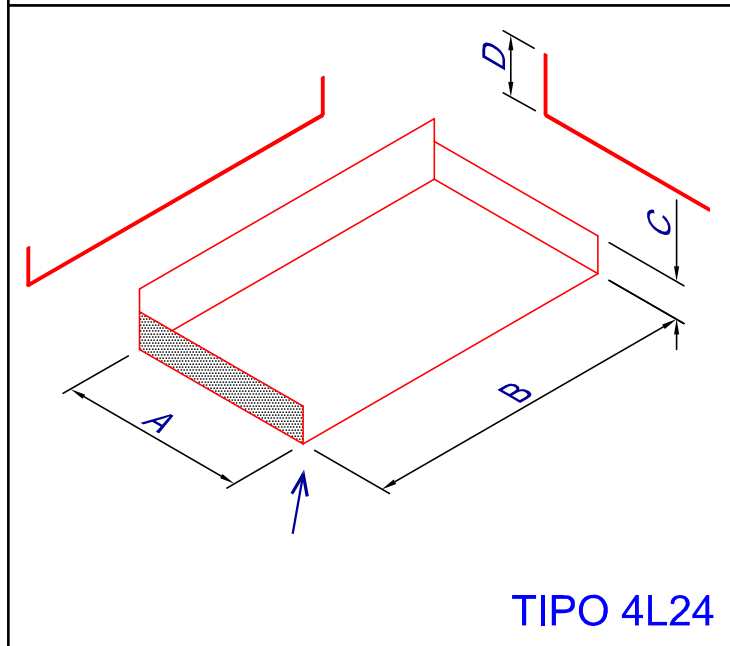
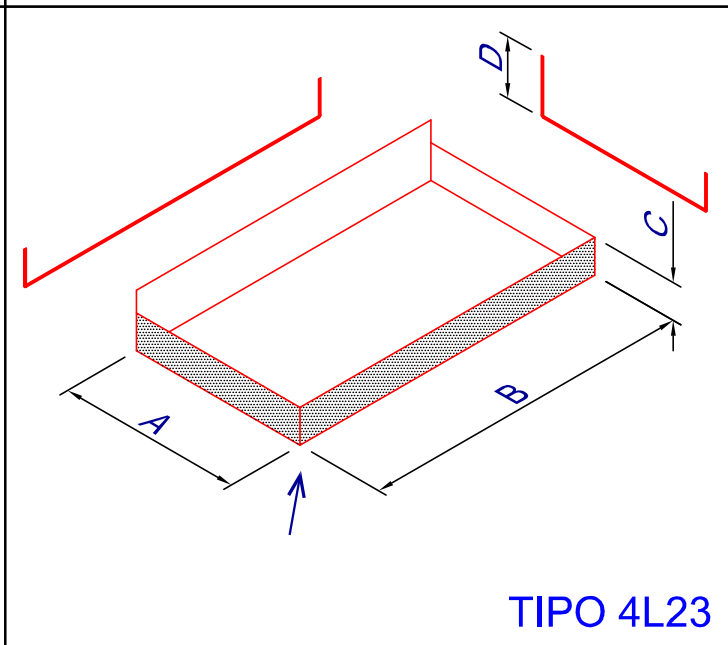
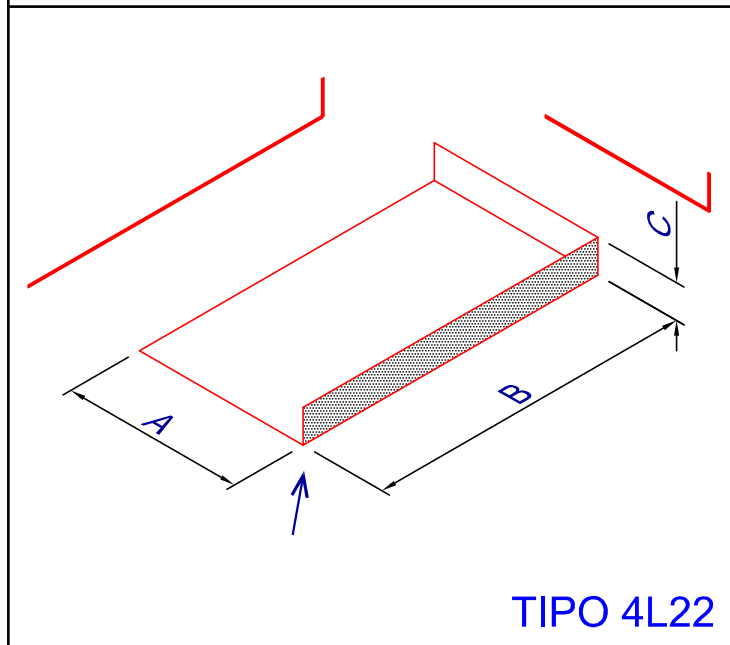
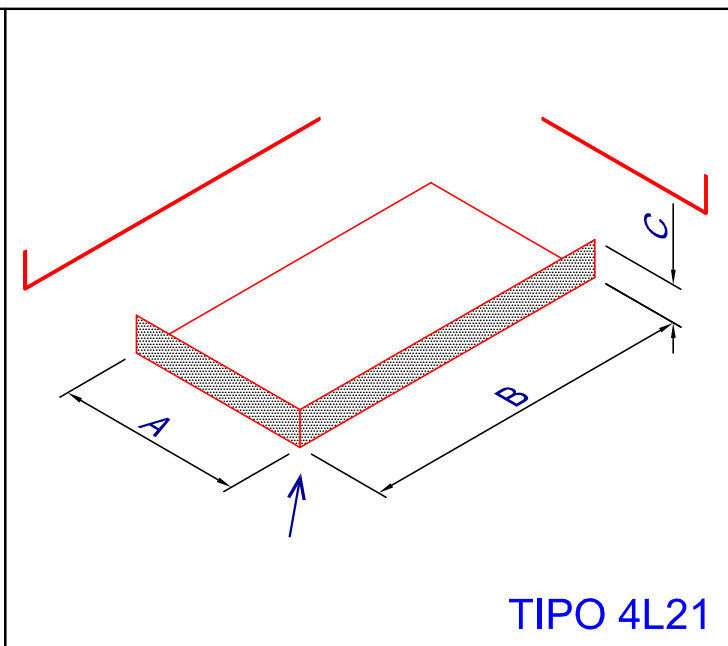
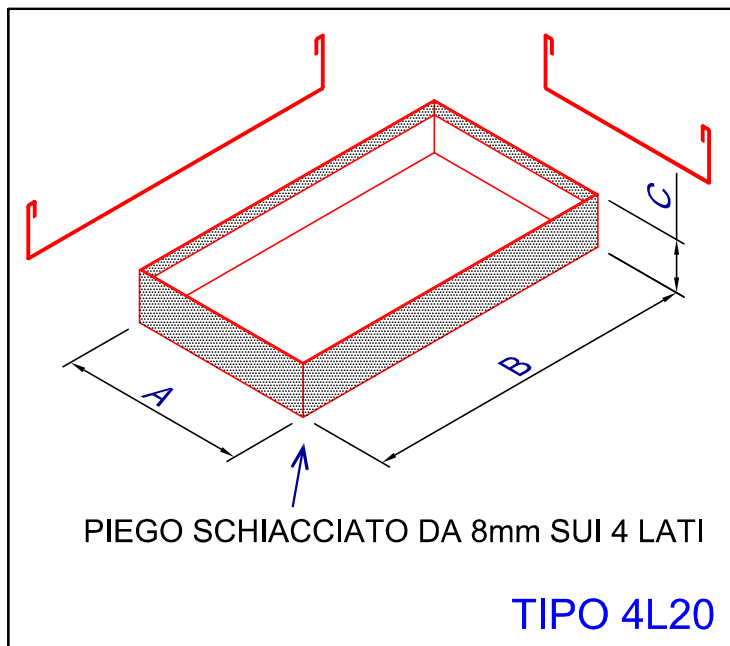
 <p>TIPO U64</p>	 <p>TIPO U65</p>	 <p>TIPO U66</p>	 <p>TIPO U67</p>
 <p>TIPO U68</p>	 <p>TIPO U69</p>	 <p>TIPO U70</p>	 <p>TIPO U71</p>
 <p>TIPO U72</p>	 <p>TIPO U73</p>	 <p>TIPO U74</p>	 <p>TIPO U75</p>
 <p>TIPO U76</p>	 <p>TIPO U77</p>	 <p>TIPO Z50</p>	 <p>TIPO Z51</p>
 <p>TIPO Z52</p>	 <p>TIPO Z53</p>	 <p>TIPO Z54</p>	 <p>TIPO Z55</p>

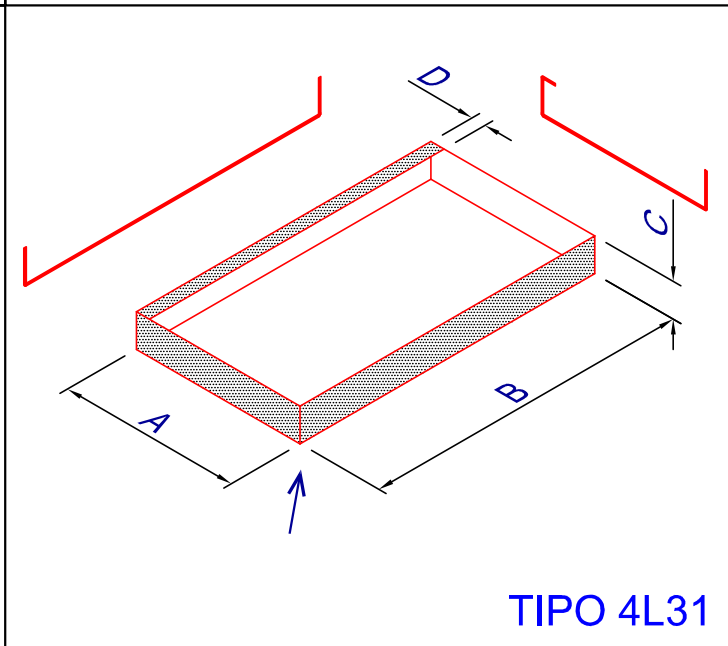
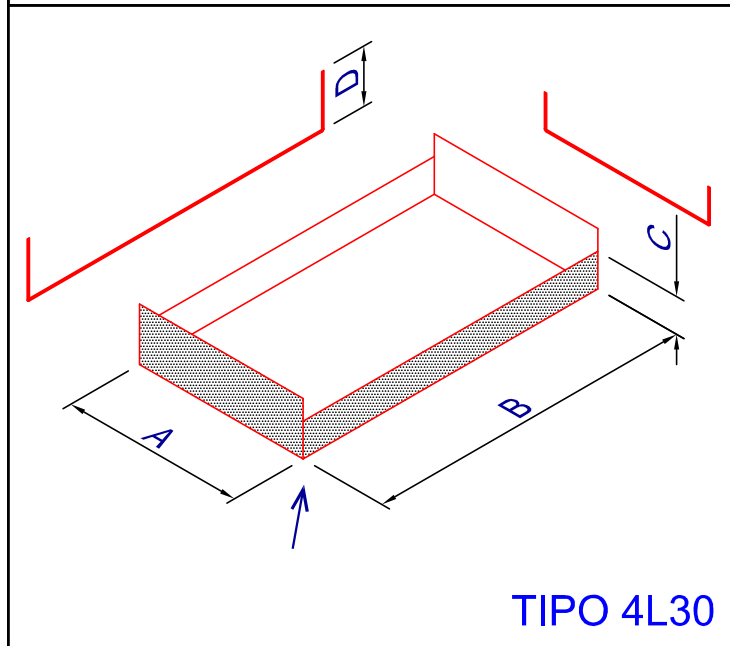
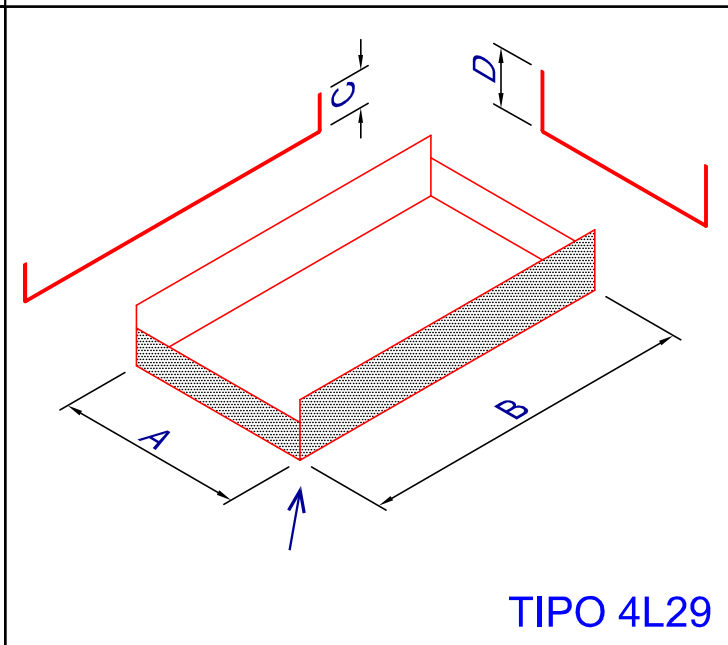
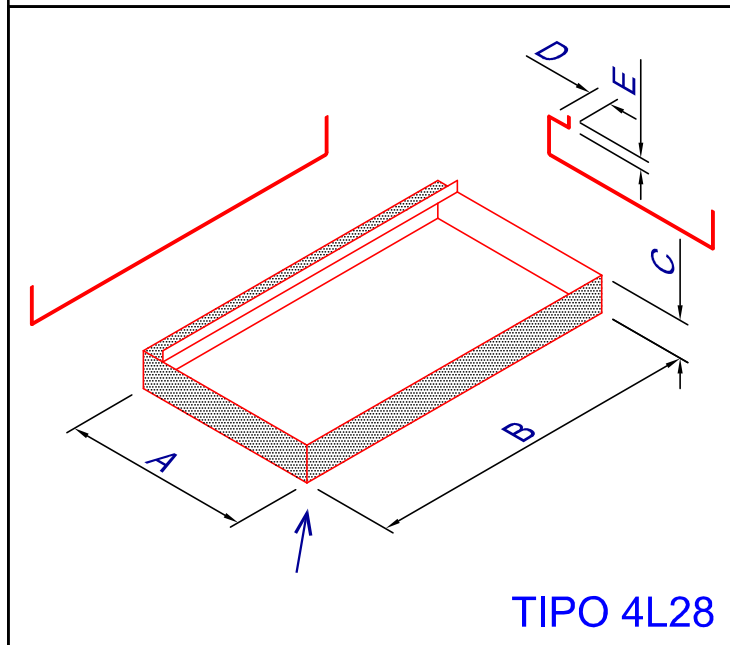
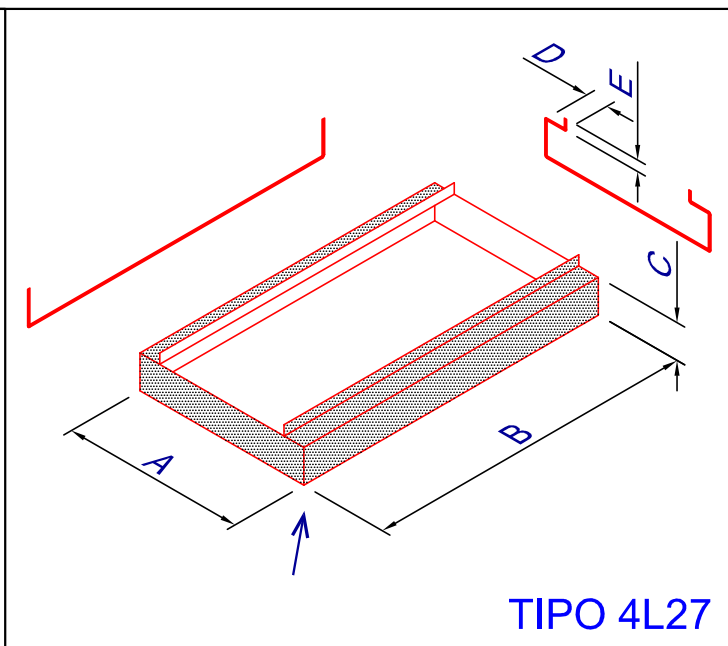
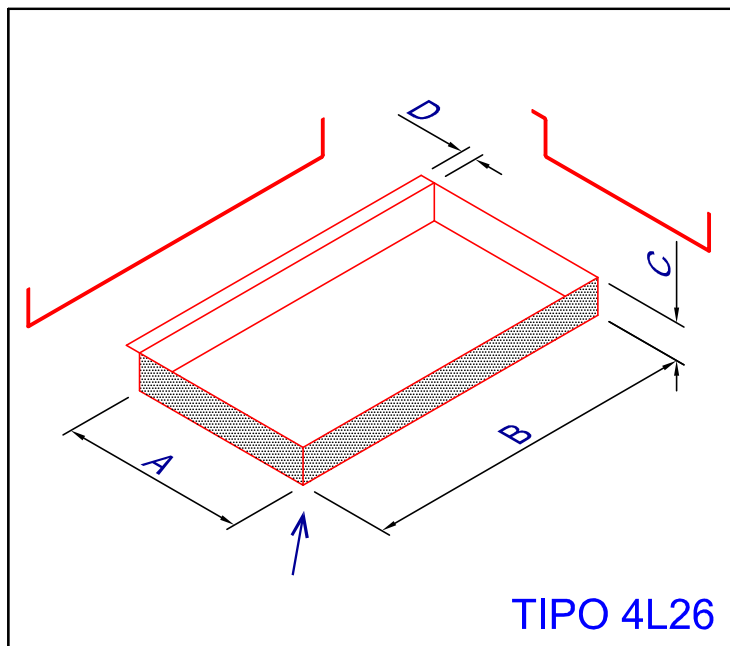
<p>TIPO Z56</p>	<p>TIPO Z57</p>	<p>TIPO Z58</p>	<p>TIPO Z59</p>
<p>TIPO Z60</p>	<p>TIPO Z61</p>	<p>TIPO Z62</p>	<p>TIPO Z63</p>
<p>TIPO S70</p>	<p>TIPO S71</p>	<p>TIPO S72</p>	<p>TIPO S73</p>
<p>TIPO S74</p>	<p>TIPO S75</p>	<p>TIPO S76</p>	<p>TIPO S77</p>
<p>TIPO S78</p>	<p>TIPO S79</p>	<p>TIPO S80</p>	<p>TIPO S81</p>

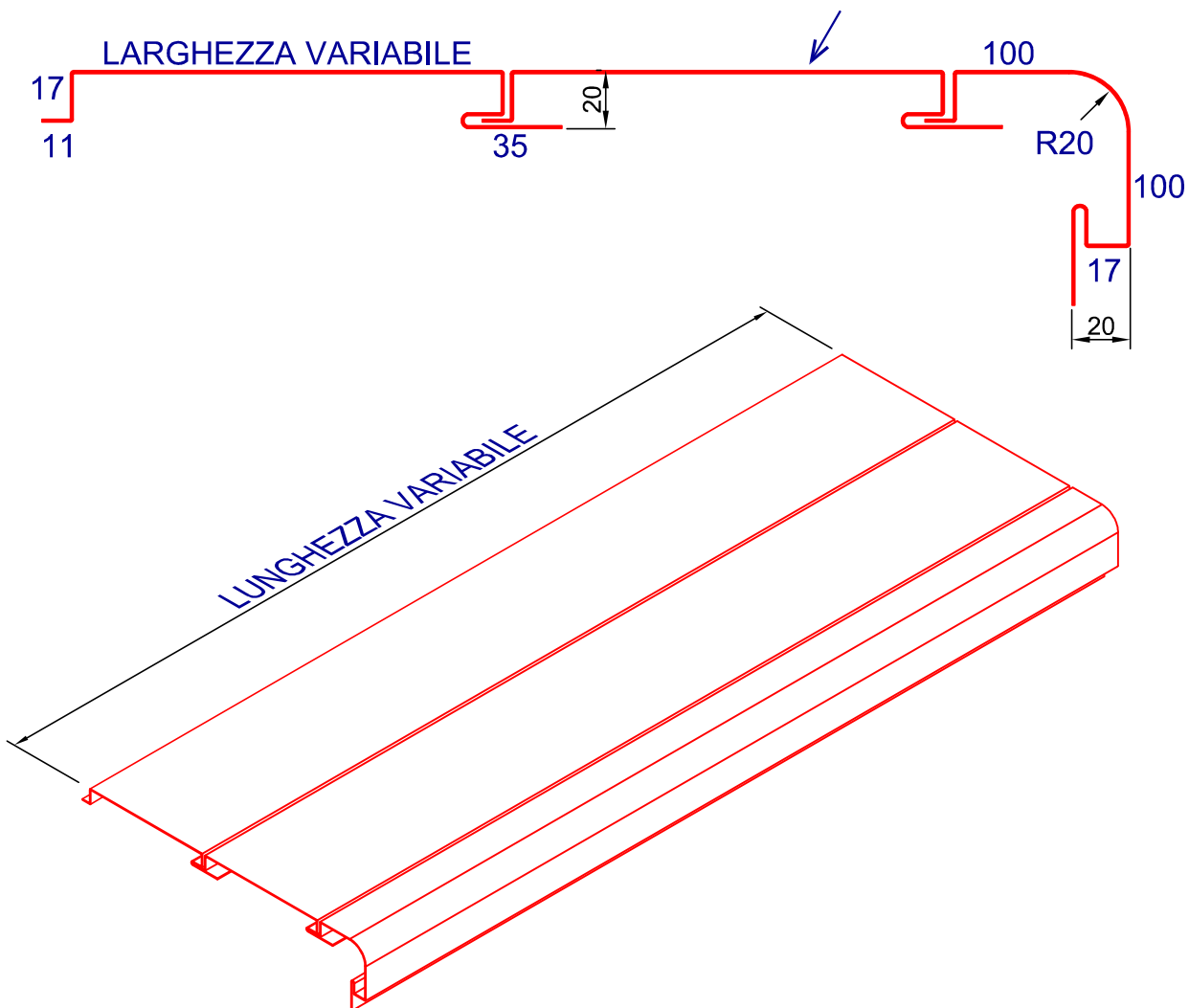
<p>TIPO S82</p>	<p>TIPO S83</p>	<p>TIPO S84</p>	<p>TIPO S85</p>
<p>TIPO S86</p>	<p>TIPO S87</p>	<p>TIPO S88</p>	<p>TIPO S89</p>
<p>TIPO S90</p>	<p>TIPO S91</p>	<p>TIPO S92</p>	<p>TIPO C-A0</p>
<p>TIPO C-A1</p>		<p>TIPO C-A2</p>	
<p>TIPO C-A3</p>		<p>TIPO C-A4</p>	



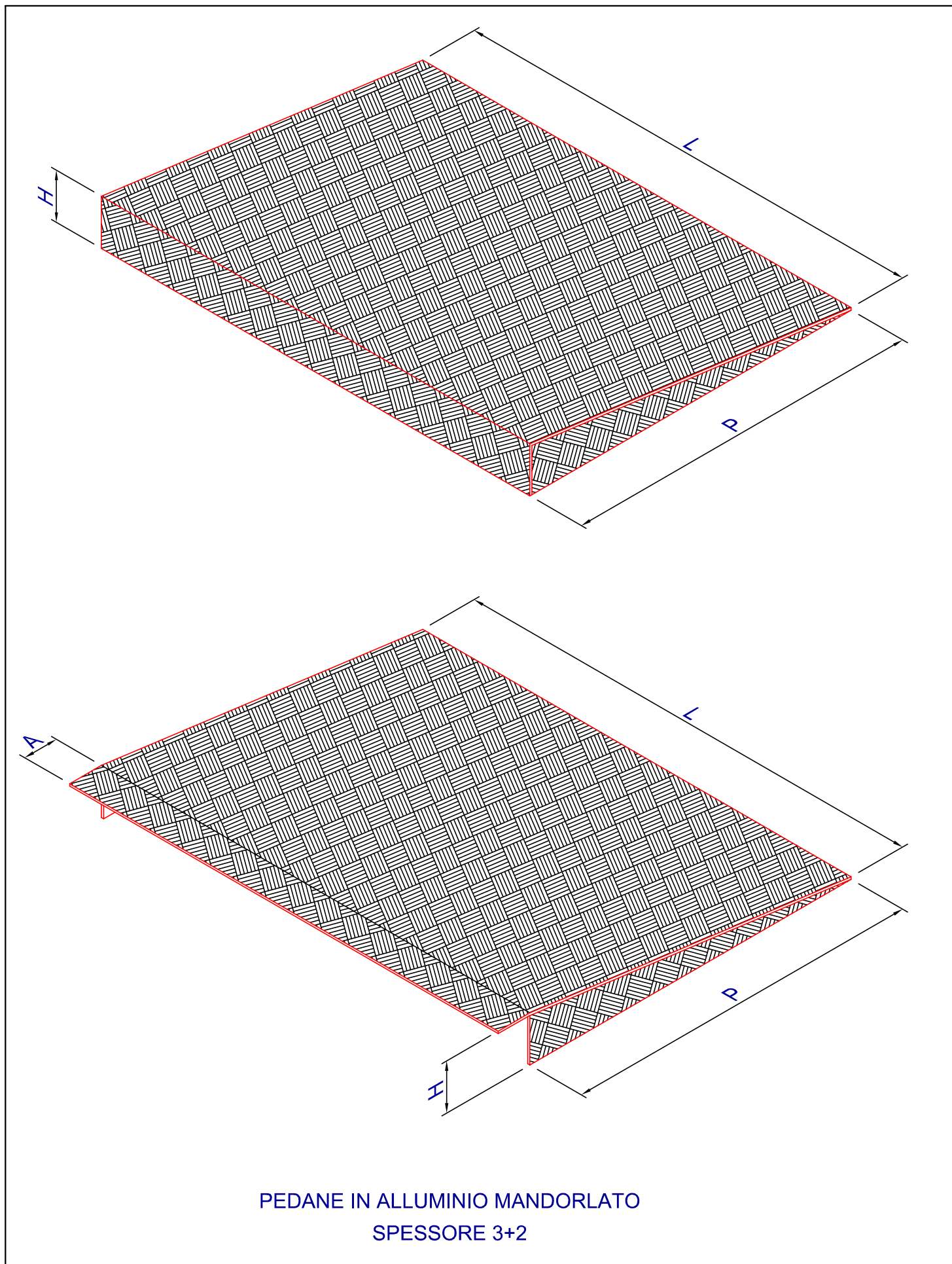




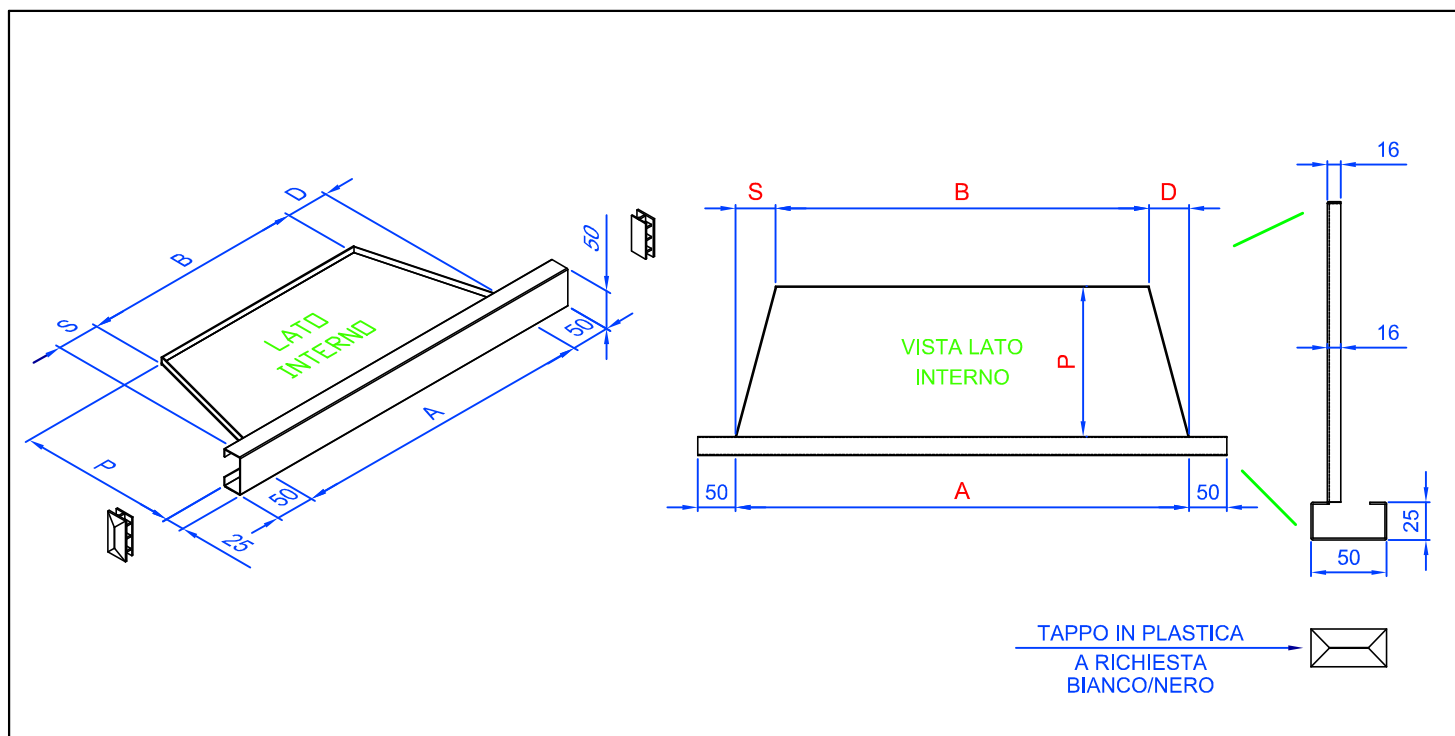




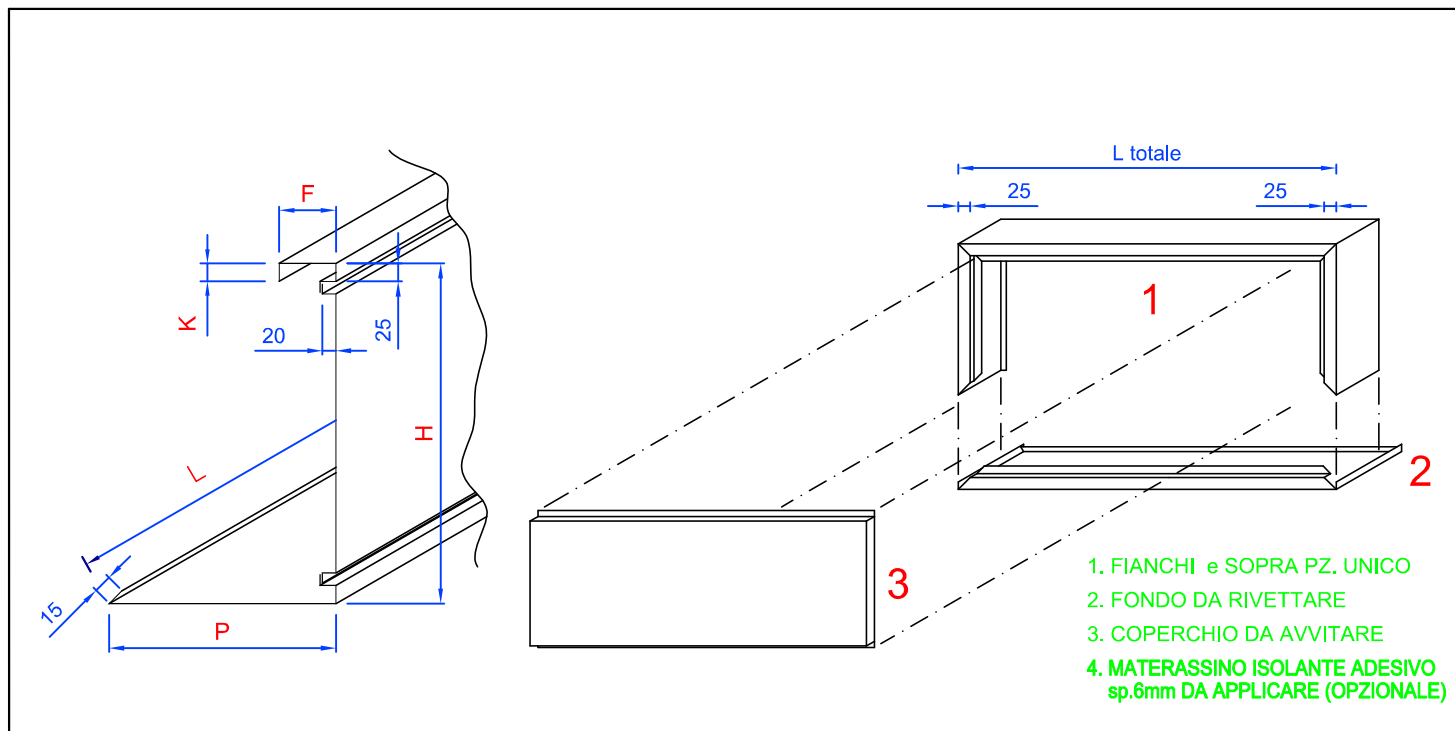
DOGHA TECNICA
PARTICOLARE IN ALLUMINIO PREVERNICIATO PIEGATO
REALIZZABILE CON LARGHEZZA E LUNGHEZZA VARIABILI



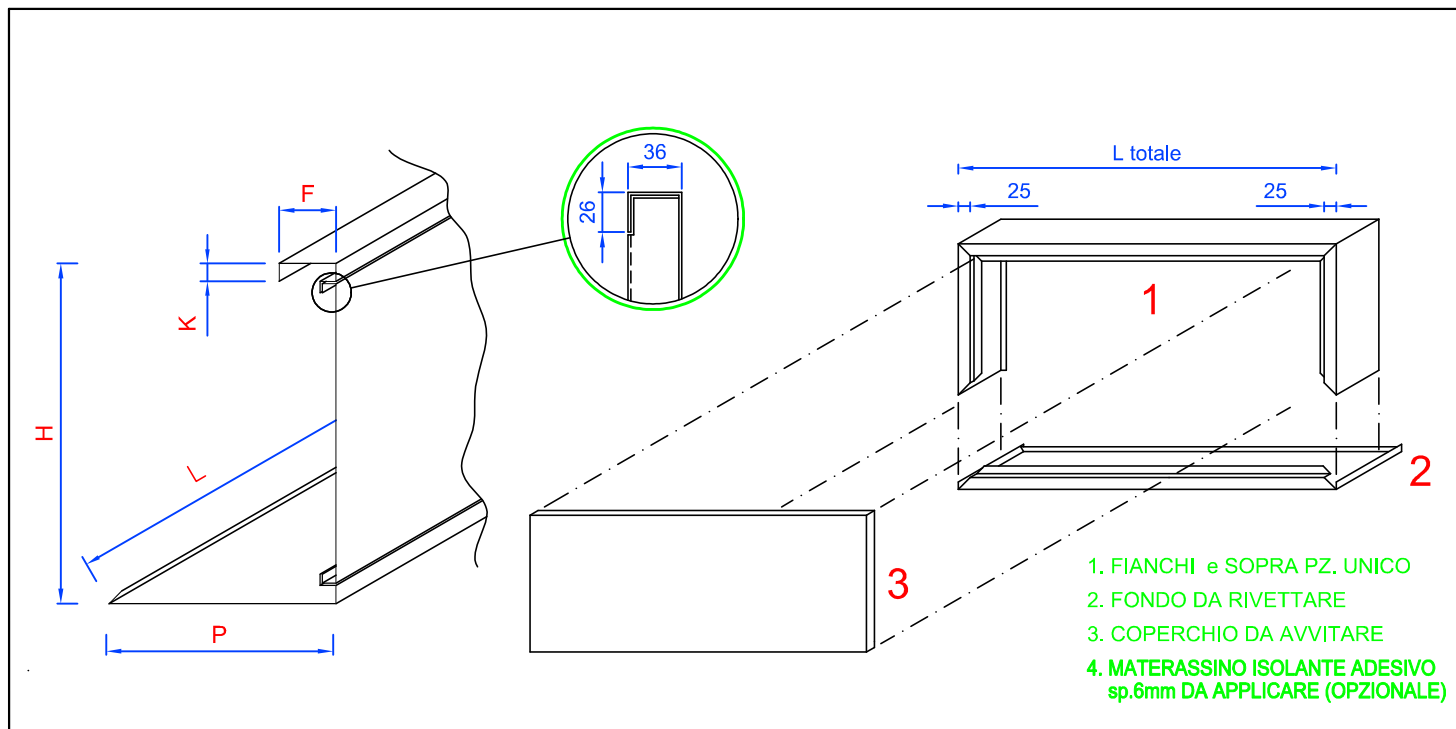
PEDANE IN ALLUMINIO MANDORLATO
SPESSORE 3+2



SIGLA	Q.TA'	A	B	P		S	D	MATERIALE
				Sx	Dx			
A								
B								
C								
D								
E								
F								
G								
H								
I								
L								
M								
N								

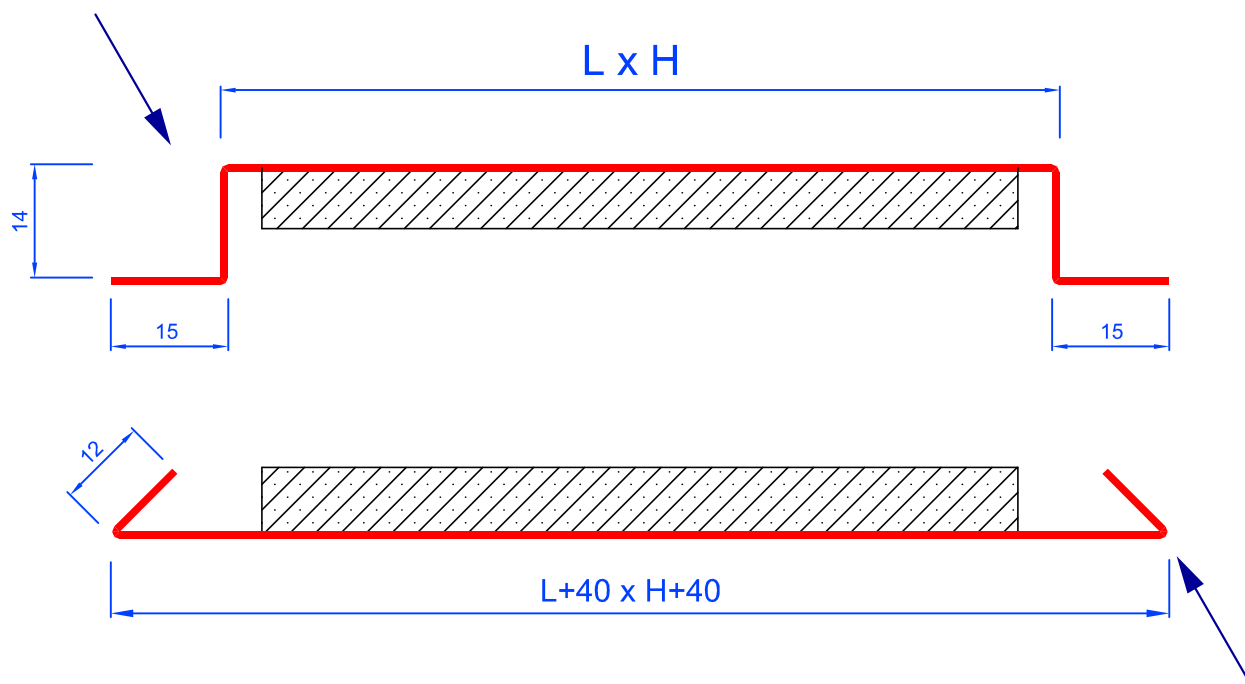


SIGLA	Q.TA'	L	H	F	P	K	MATERIALE
A							
B							
C							
D							
E							
F							
G							
H							
I							
L							
M							
N							
O							
P							



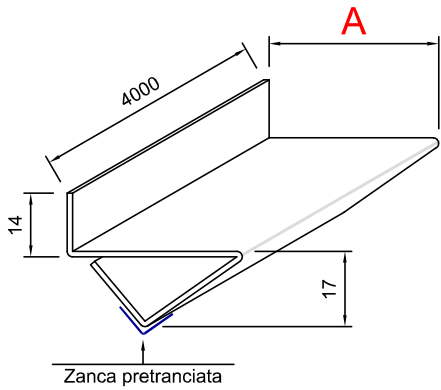
- 1. FIANCHI e SOPRA PZ. UNICO
- 2. FONDO DA RIVETTARE
- 3. COPERCHIO DA AVVITARE
- 4. MATERASSINO ISOLANTE ADESIVO sp.6mm DA APPLICARE (OPZIONALE)

SIGLA	Q.TA'	L	H	F	P	K	MATERIALE
A							
B							
C							
D							
E							
F							
G							
H							
I							
L							
M							
N							
O							
P							



SIGLA	Q.TA'	L	H	MATERIALE
A				
B				
C				
D				
E				
F				
G				
H				
I				
L				
M				
N				

LAMIERA ZINCATA 1,2mm

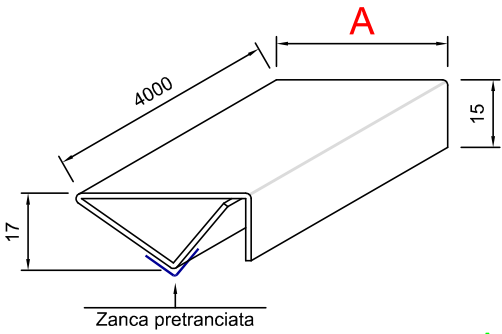


Zanca pretranciata

A = 34
A = 40
A = 46
A = 50

CONTROTELAIO SENZA GUIDA

LAMIERA ZINCATA 1,2mm

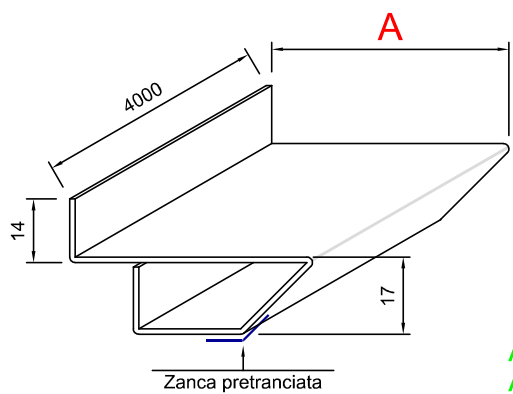


Zanca pretranciata

A = 34
A = 40
A = 46
A = 50

CONTROTELAIO SENZA GUIDA INVERSO

LAMIERA ZINCATA 1,2mm

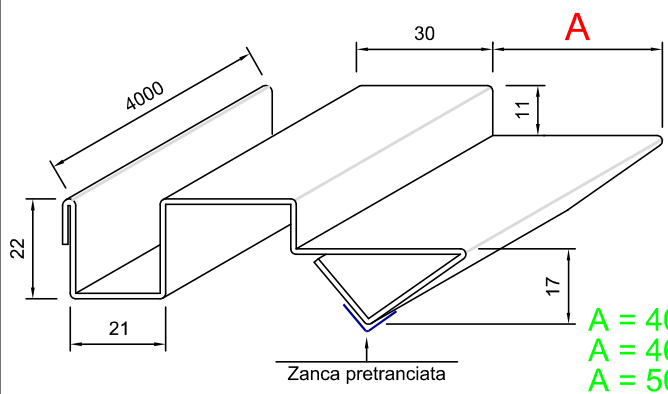


Zanca pretranciata

A = 54
A = 58
A = 61
A = 65

CONTROTELAIO SENZA GUIDA SPECIALE

LAMIERA ZINCATA 1mm

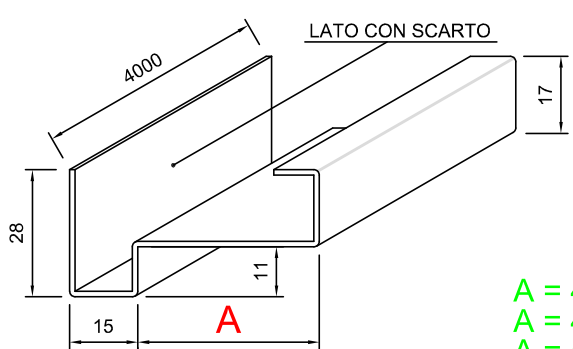


Zanca pretranciata

A = 40
A = 46
A = 50
A = 54
A = 60

CONTROTELAIO CON GUIDA

LAMIERA ZINCATA 1,2mm



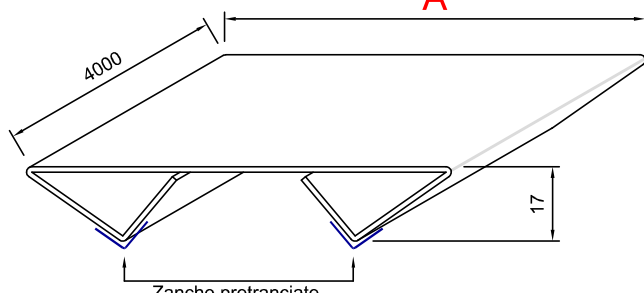
LATO CON SCARTO

Zanche pretranciate

A = 40
A = 46
A = 50
A = 54
A = 58

TRAVERSA PER CONTROTELAII

LAMIERA ZINCATA 1mm



Zanche pretranciate

CONTROTELAIO PER PORTE INTERNE